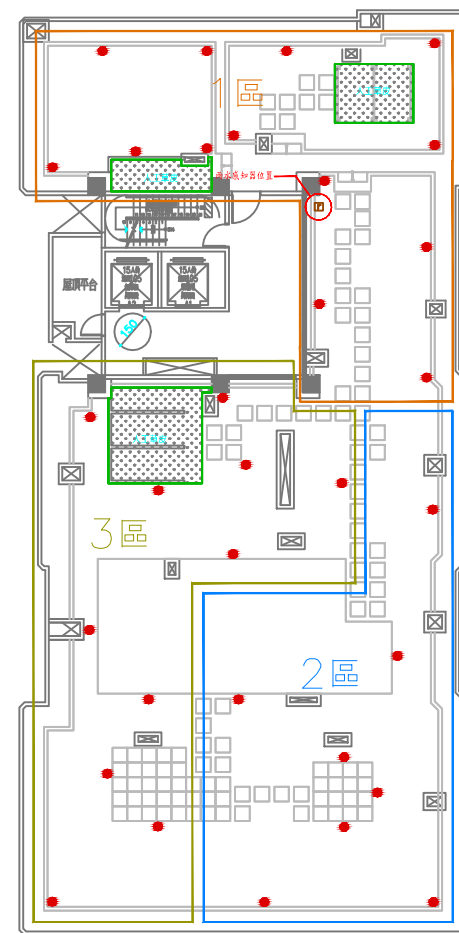
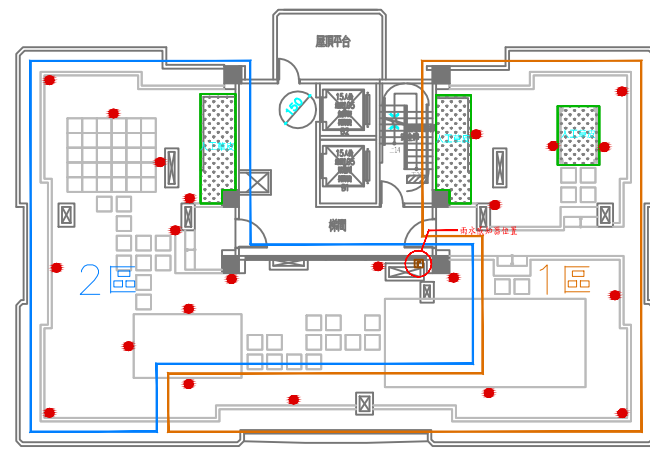
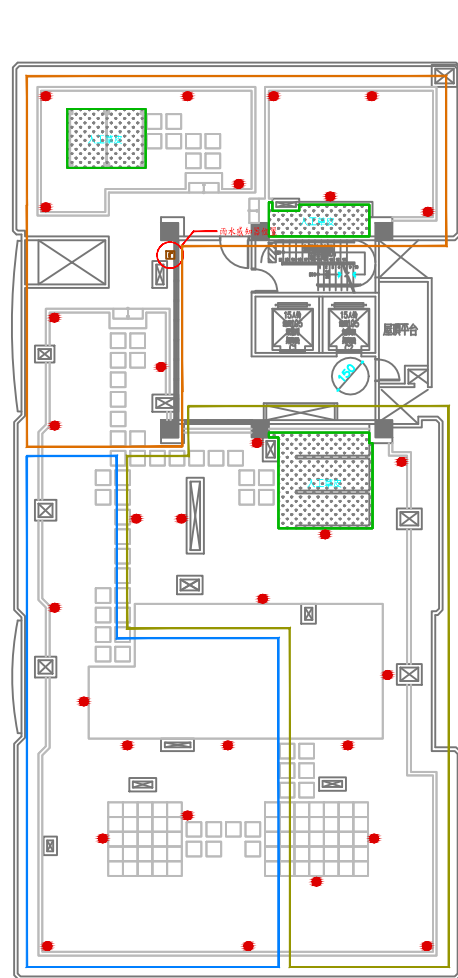


景觀自動噴灌工程圖例說明

☐	自動控制器, 定時控制器, 置於控制箱內
Ⓜ	A棟陸上型變頻式恆壓泵浦機組合壓力桶, 220V/單相, 水量16GPM, 揚程2.4kg, 1HP
Ⓜ	B棟陸上型變頻式恆壓泵浦機組合壓力桶, 220V/單相, 水量16GPM, 揚程2.4kg, 1HP
Ⓜ	C棟陸上型變頻式恆壓泵浦機組合壓力桶, 220V/單相, 水量16GPM, 揚程2.4kg, 1HP
☐	控制箱
⊙	一噸儲水桶, Ø85*H148cm




景觀自動噴灌工程圖例說明

- 小型隱藏式噴頭, 口徑 1/2", 操作壓力 30PSI
- 雨水感知器 (按裝於戶外適當位置)

噴灌迴路分區表

— (Orange line)	1區
— (Blue line)	2區
— (Yellow line)	3區
— (Black line)	4區
— (Red line)	5區

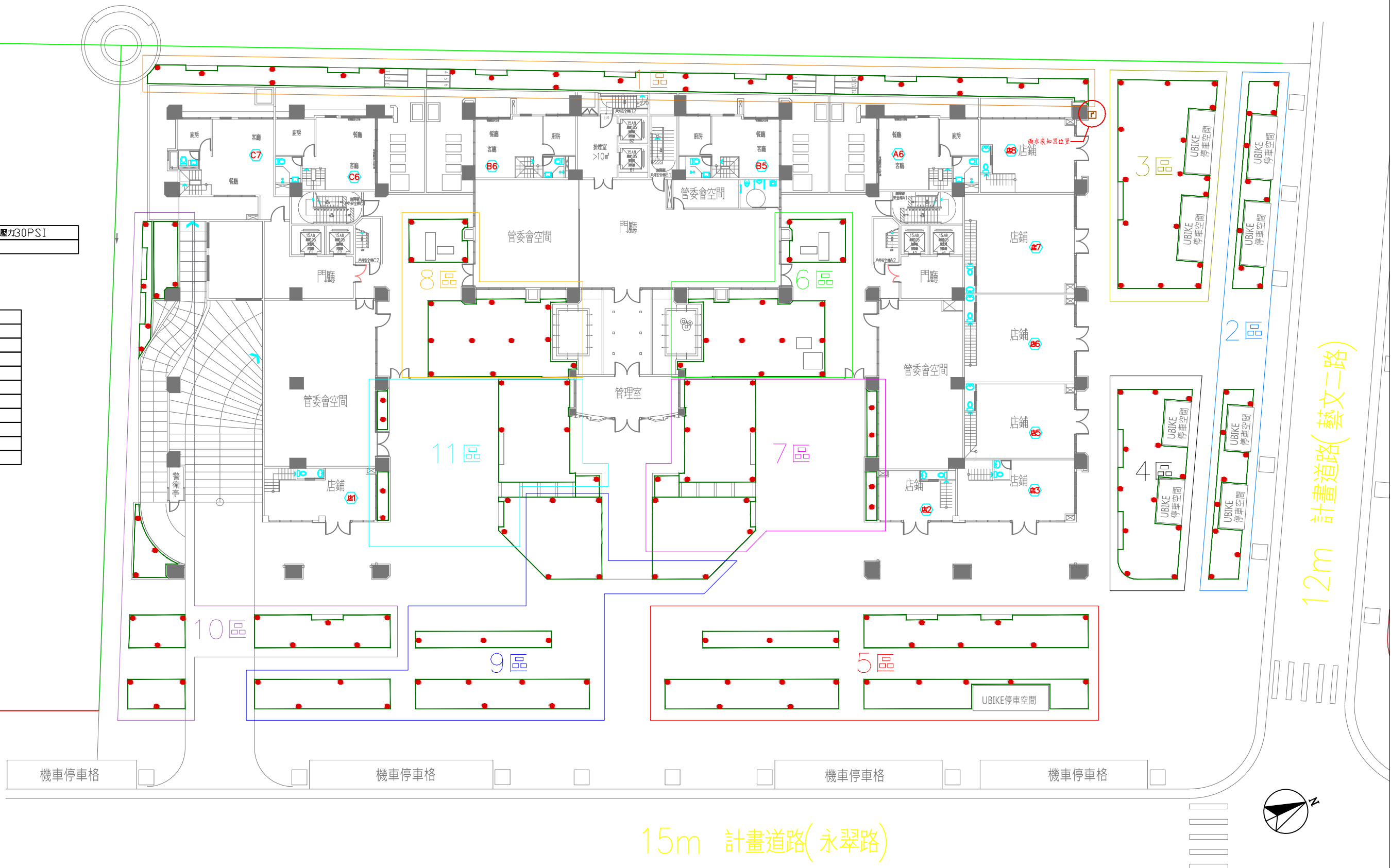
 台北市大安區新生南路一段 103 巷 51 號 1 樓 電話 : (02)2778-2499 傳真 : (02)2778-3886 信箱 : young.crown@msa.hinet.net	業 主	工 程 名 稱	圖 名	工程地點	比 例	專案人員	繪圖人員	繪圖日期
	新潤建設	永翠段(青峰)	RF 噴灌配置平面圖	板橋	A3:1/300	邱振航	RAVEN	109.05.10


景觀自動噴灌工程圖例說明

●	小型隱藏式噴頭, 口徑1/2", 操作壓力30PSI
□	雨水感知器(按裝於戶外適當位置)

噴灌迴路分區表

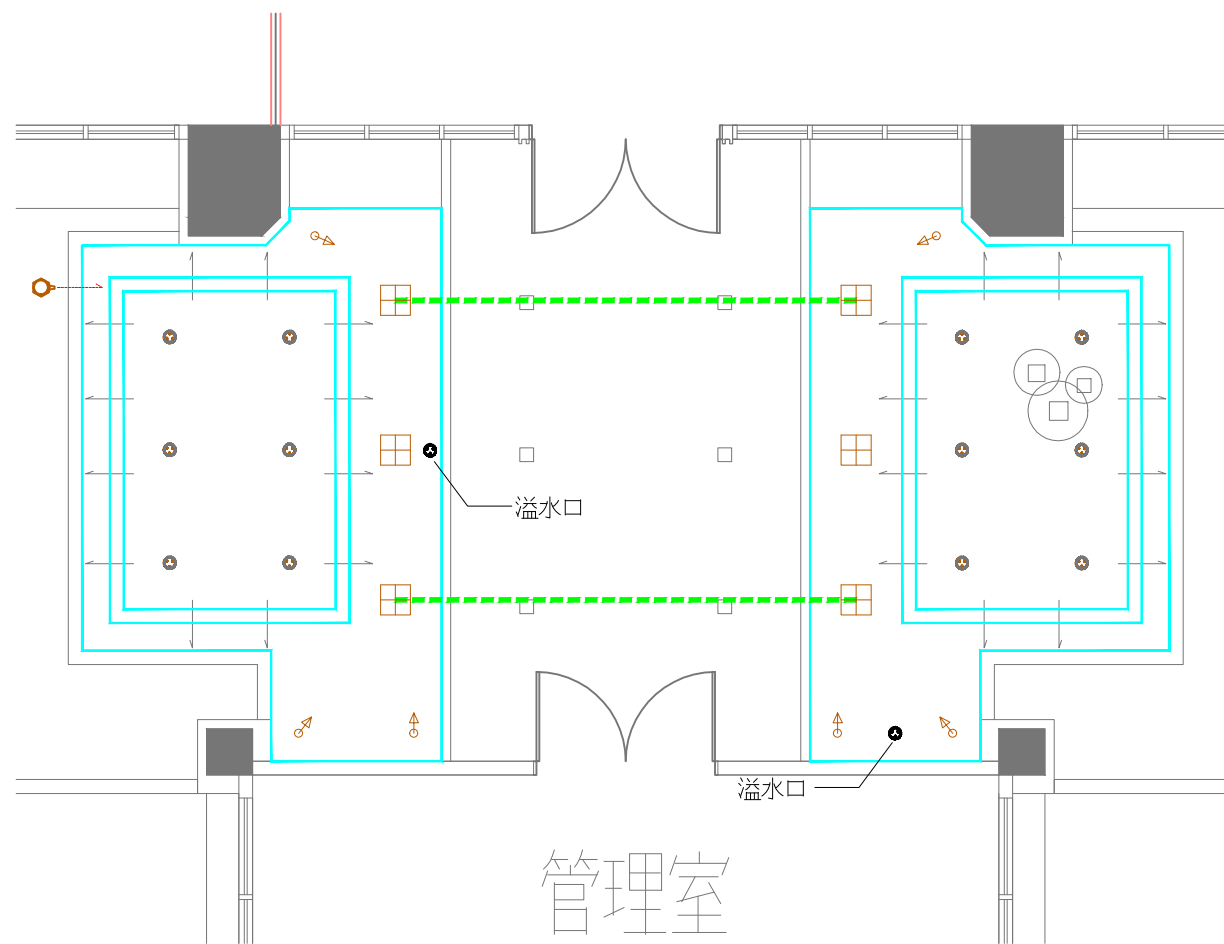
—	1區
—	2區
—	3區
—	4區
—	5區
—	6區
—	7區
—	8區
—	9區
—	10區
—	11區



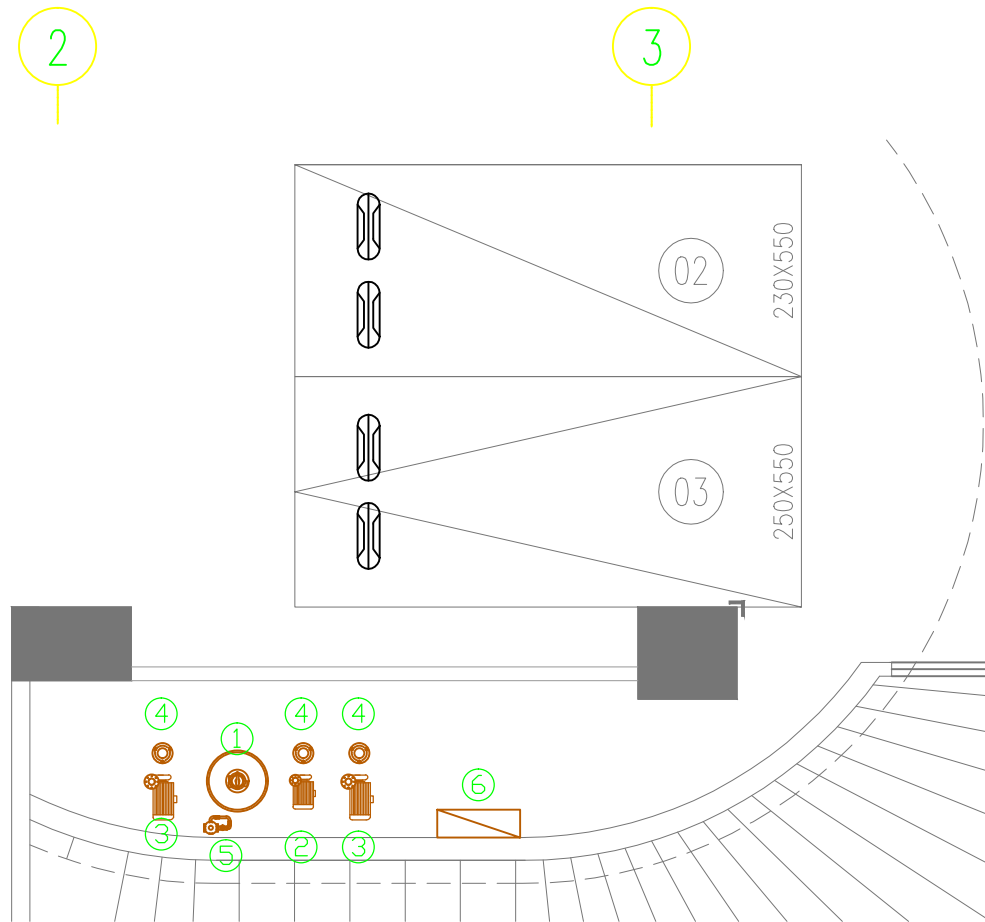
 台北市大安區新生南路一段103巷51號1樓 電話: (02)2778-2499 傳真: (02)2778-3886 信箱: young.crown@msa.hinet.net	業 主	工程名稱	圖 名	工程地點	比 例	專案人員	繪圖人員	繪圖日期
	新潤建設	永翠段(青峰)	1F 噴灌配置平面圖	板橋	A3:1/300	邱振航	RAVEN	109.05.10

設備圖例表

圖例	名稱	數量
	1F 景觀池	
	YC 主落水蓋	6
	YC 側邊出水口	6
	池底出水口	12
	液位控制	1
	3" 連通管	2



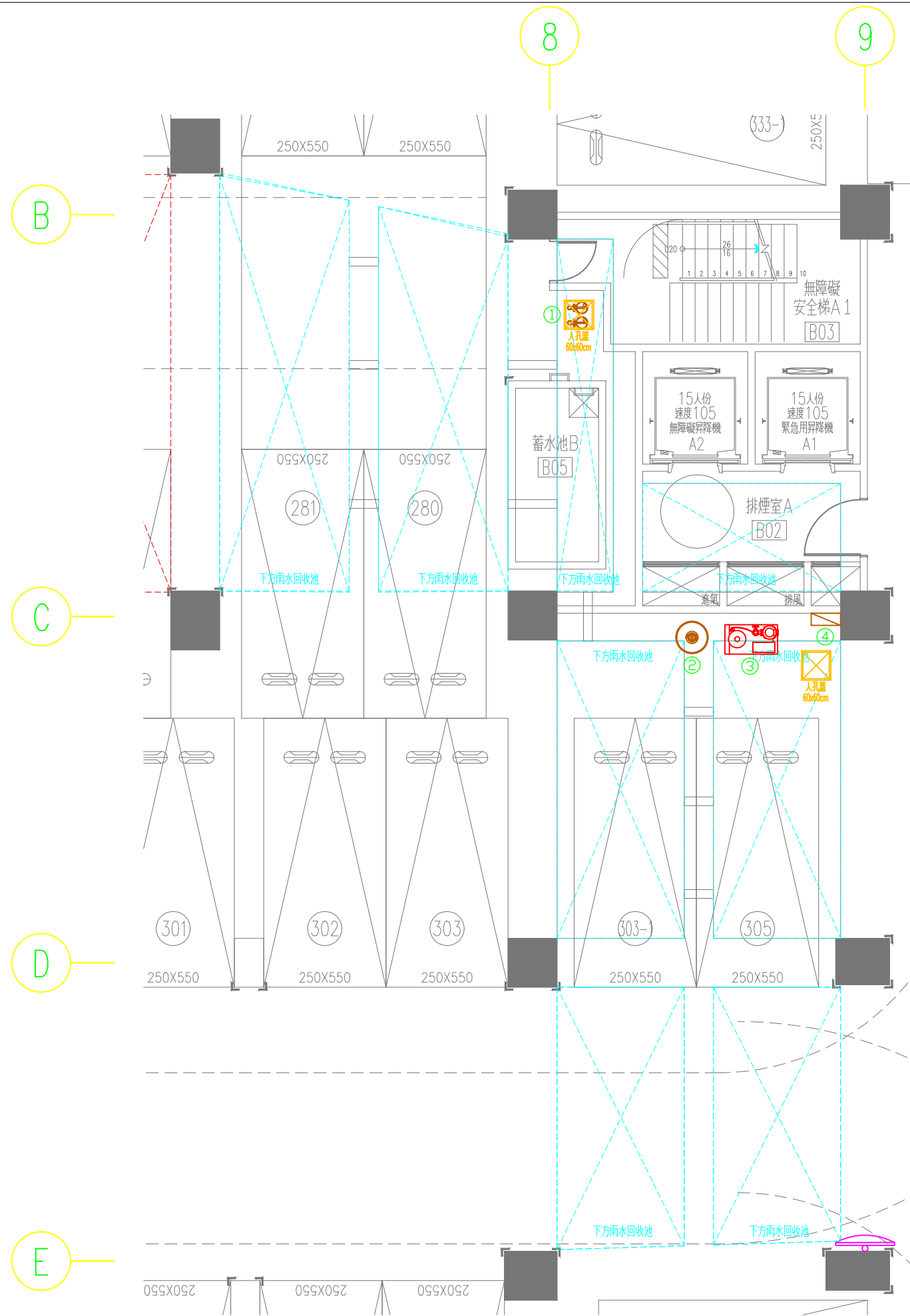
1F 景觀池設備配置平面圖



B1F 景觀機房配置平面圖

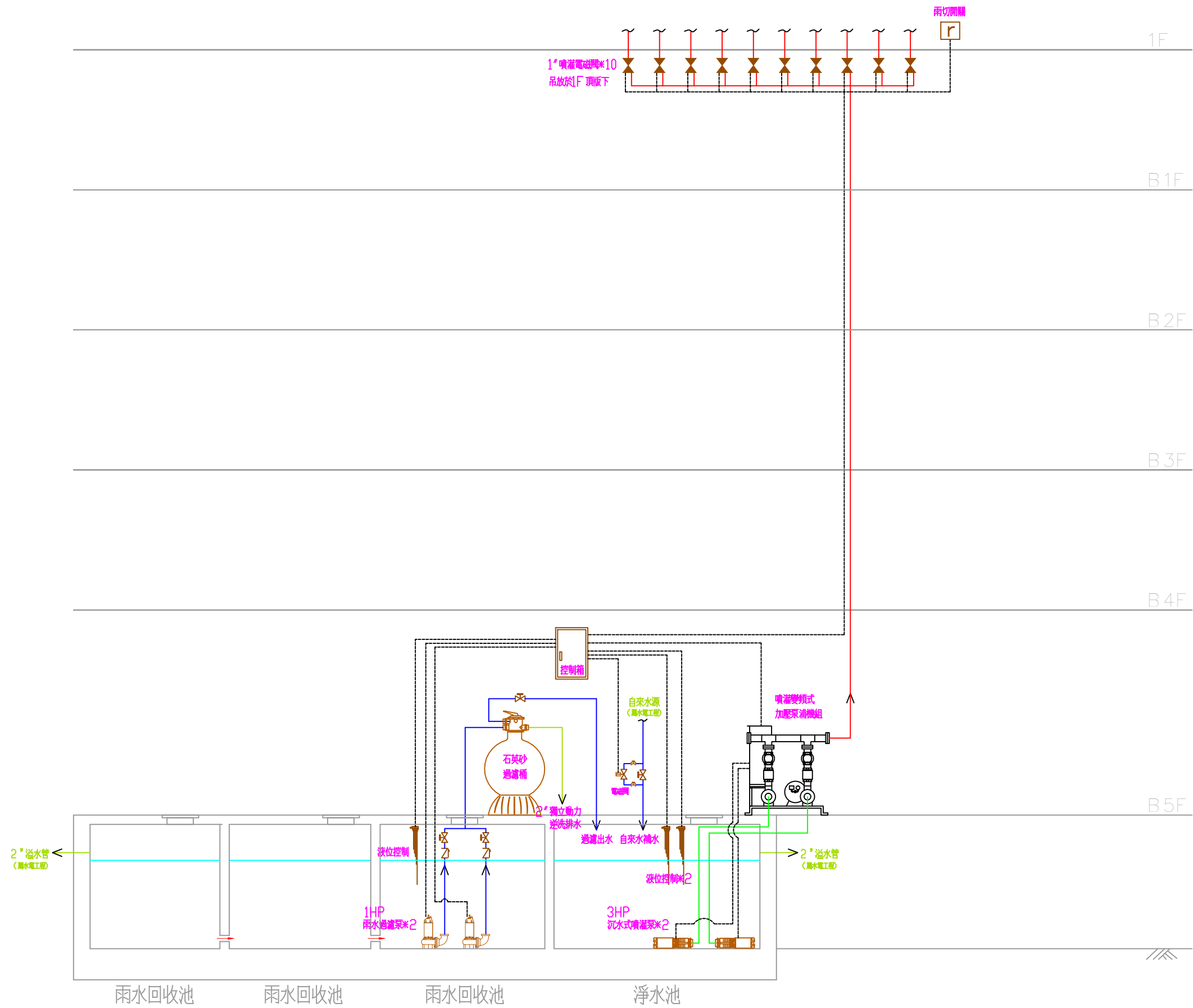
設備圖例表

編號	圖例	名稱	數量
		B1F 景觀機房	
①		CARVIN 石英砂過濾桶M26	1
②		2HP 過濾循環泵浦	1
③		5HP 滿溢泵浦	2
④		除毛器	3
⑤		加氣桶	1
⑥		控制箱	1

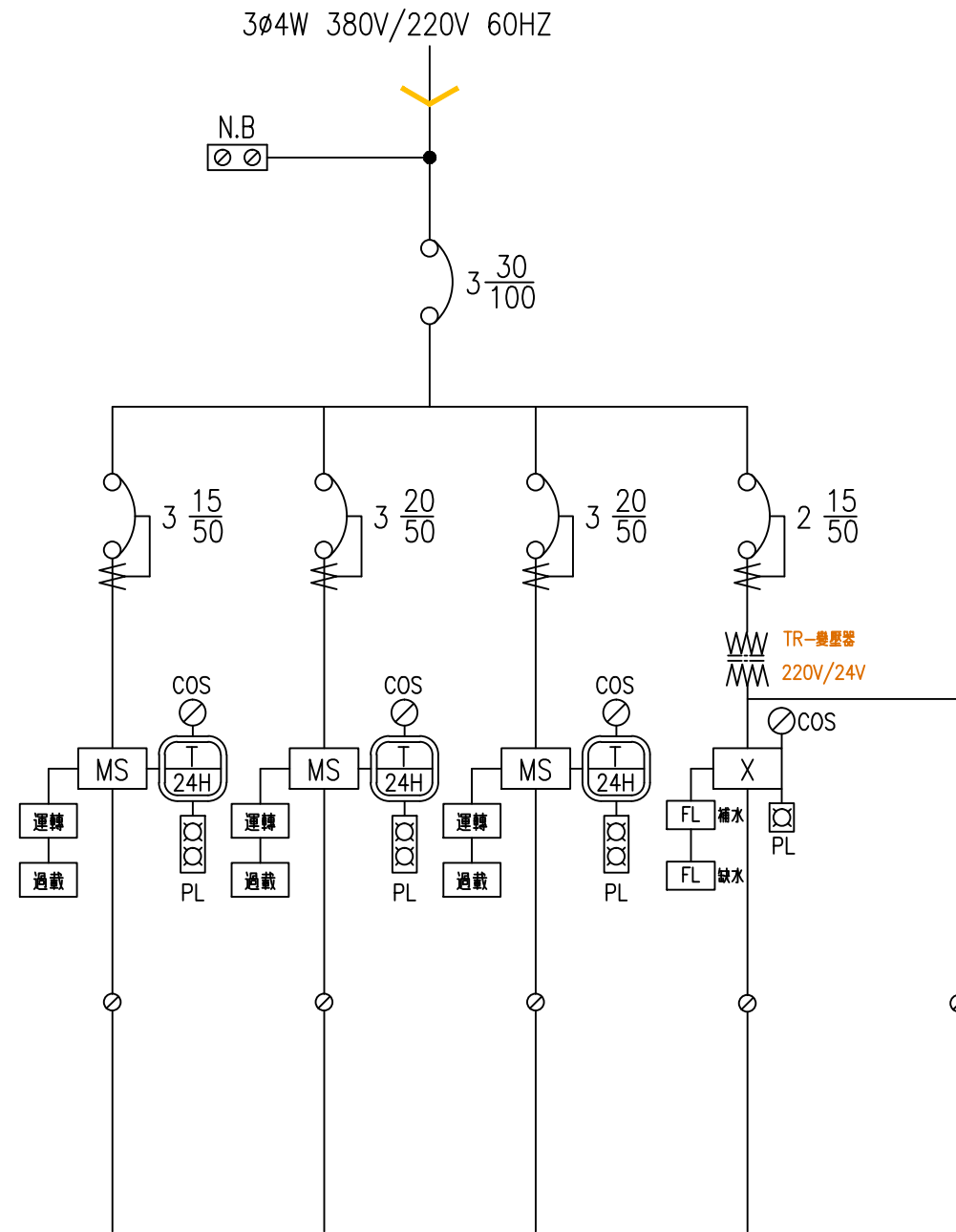


設備圖例表

編號	圖例	名稱	數量
①		1HP 沉水式雨水過濾泵浦	2
②		CARVIN 石英砂過濾桶 L192	1
③		3HP 噴灌變頻恆壓泵浦機組	1
④		控制箱	1

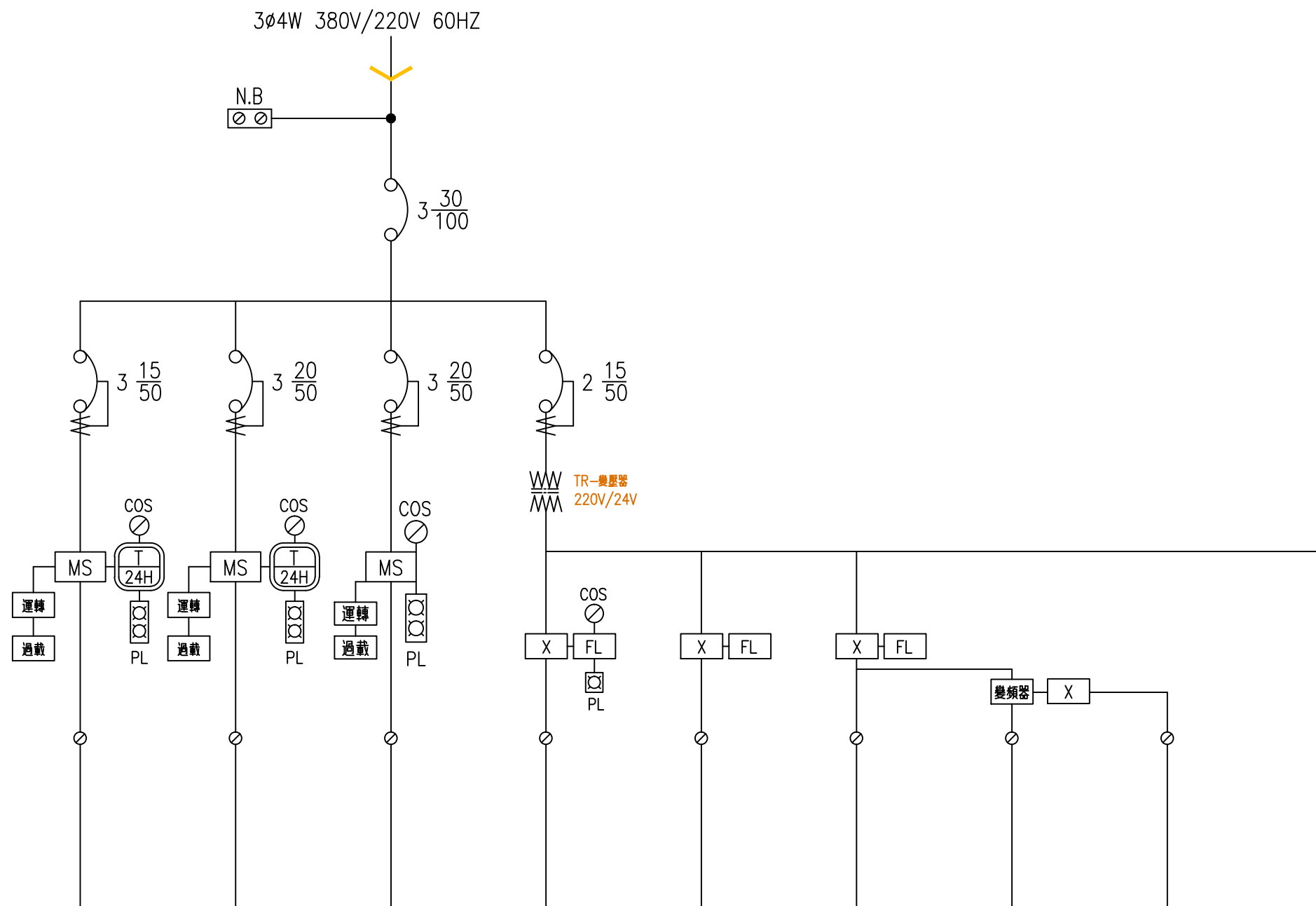


 台北大安區新生南路一段 103 巷 51 號 1 樓 電話：(02)2778-2499 傳真：(02)2778-3886 信箱：young.crown@msa.hinet.net	業 主	工程名稱	圖 名	工程地點	比 例	專案人員	繪圖人員	繪圖日期
	新潤建設	永翠段(青峰)	雨水回收及噴灌系統 系統流程示意圖	板橋		邱振航	RAVEN	109.05.10

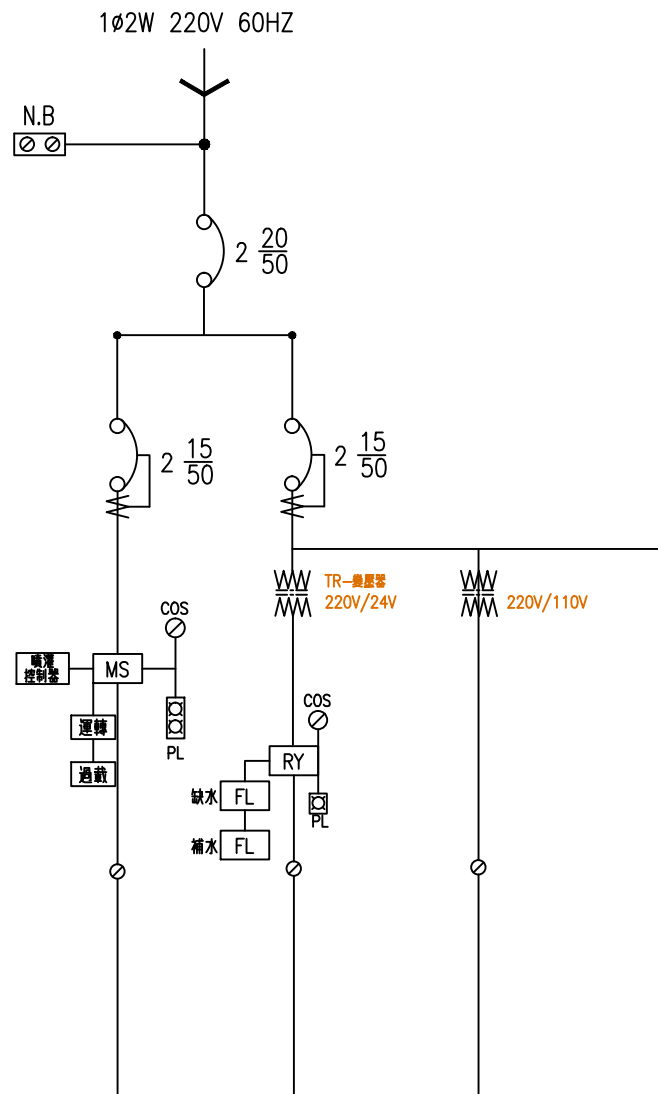


CIRCUIT NO	1	2	3	4	5
DESCRIPTION	景觀池過濾泵	滿溢循環泵	滿溢循環泵	景觀池液位 電磁閥補水	控制電源
KVA					
KW				150W	
HP	2HP	5HP	5HP		
VOLTAGE(V)	3φ3W380V	3φ3W380V	3φ3W380V	1φ2W24V	1φ2W220V

 台北市政府 台北市大安區新生南路一段 103 巷 51 號 1 樓 電話：(02)2778-2499 傳真：(02)2778-3886 信箱：young.crown@msa.hinet.net	業 主	工 程 名 稱	圖 名	工程地點	比 例	專案人員	繪圖人員	繪圖日期
	新潤建設	永翠段(青峰)	B1F 景觀機房單線圖	板橋	--	邱振航	RAVEN	109.05.10

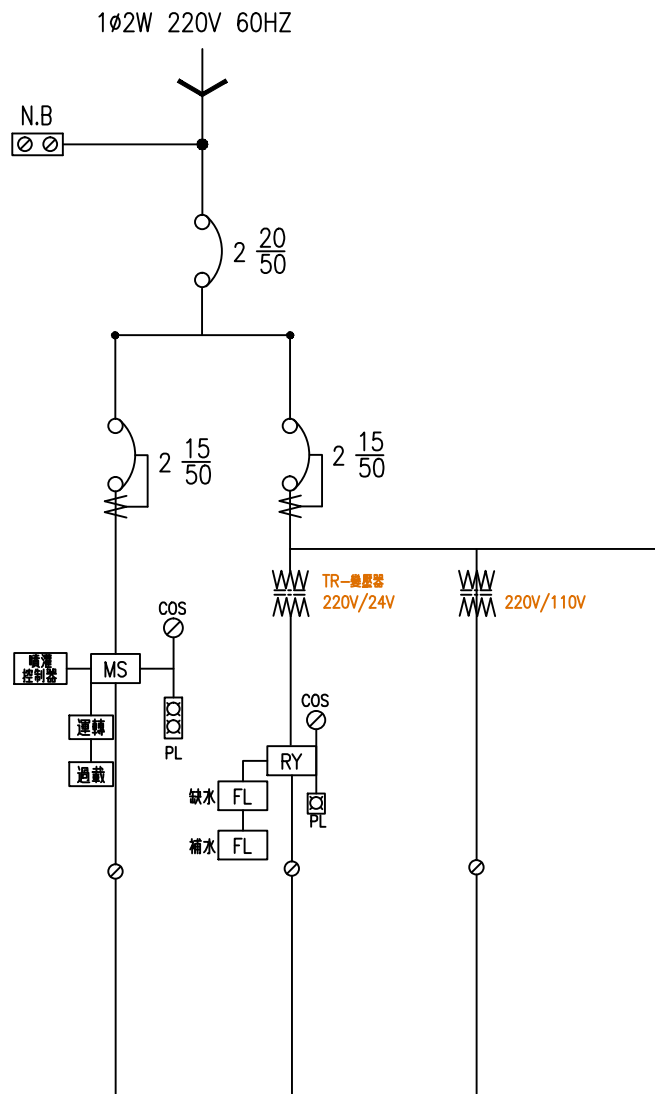


CIRCUIT NO	1	2	3	4	5	6	7	8	9
DESCRIPTION	雨水過濾泵	雨水過濾泵	噴灌 變頻恆壓泵	自來水補水	雨水過濾泵 無水斷電	噴灌泵 無水斷電	噴灌控制器 電源	噴灌控制器 乾接點	控制電源
KVA									
KW									
HP	2HP	2HP	3HP						
VOLTAGE(V)	3φ3W380V	3φ3W380V	3φ3W380V	1φ2W24V	1φ2W24V	1φ2W24V	1φ2W24V	1φ2W24V	1φ2W220V



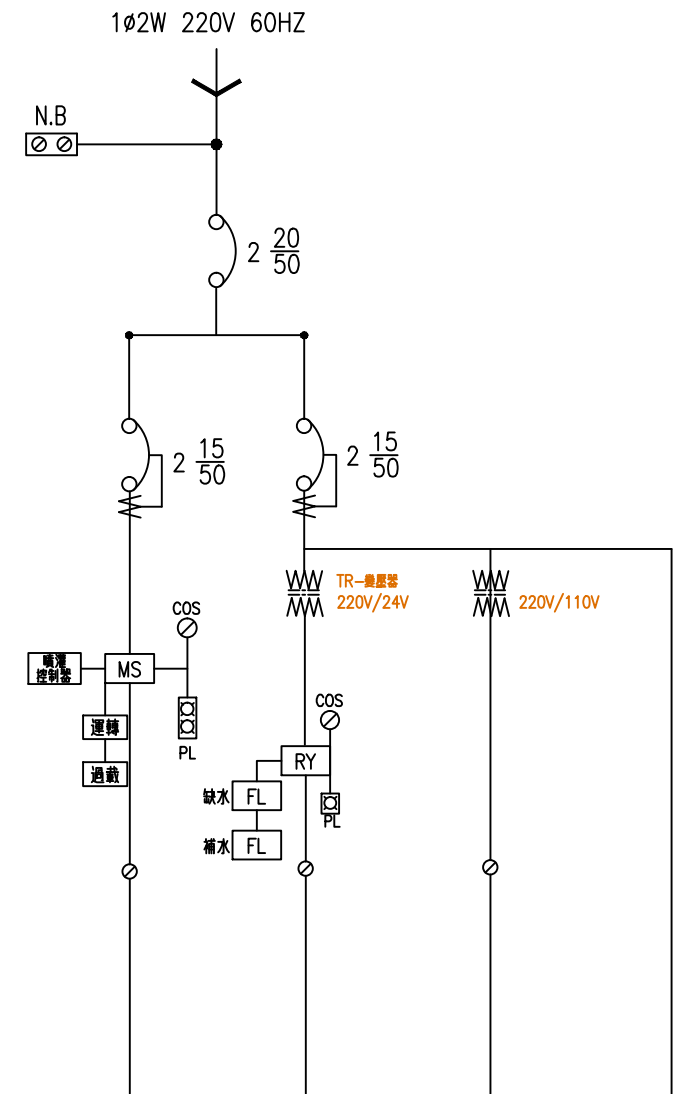
CIRCUIT NO	1	2	3	4
DESCRIPTION	噴灌 變頻恆壓泵	補水電磁閥	噴灌控制器	控制電源
KVA				
KW		150W		
HP	1HP			
VOLTAGE(V)	1φ2W220V	AC1φ2W24V	φ2W220/110V	1φ2W220V

RF-A 棟噴灌單線圖



CIRCUIT NO	1	2	3	4
DESCRIPTION	噴灌 變頻恆壓泵	補水電磁閥	噴灌控制器	控制電源
KVA				
KW		150W		
HP	1HP			
VOLTAGE(V)	1φ2W220V	AC1φ2W24V	φ2W220/110V	1φ2W220V

RF-B 棟噴灌單線圖



CIRCUIT NO	1	2	3	4
DESCRIPTION	噴灌 變頻恆壓泵	補水電磁閥	噴灌控制器	控制電源
KVA				
KW		150W		
HP	1HP			
VOLTAGE(V)	1φ2W220V	AC1φ2W24V	φ2W220/110V	1φ2W220V

RF-C 棟噴灌單線圖